

# BEDIENUNGSANLEITUNG

## Abrollgerät GIGA-Rolle<sup>®</sup>



**ERFURT**  
WÄNDE ZUM WOHLFÜHLEN

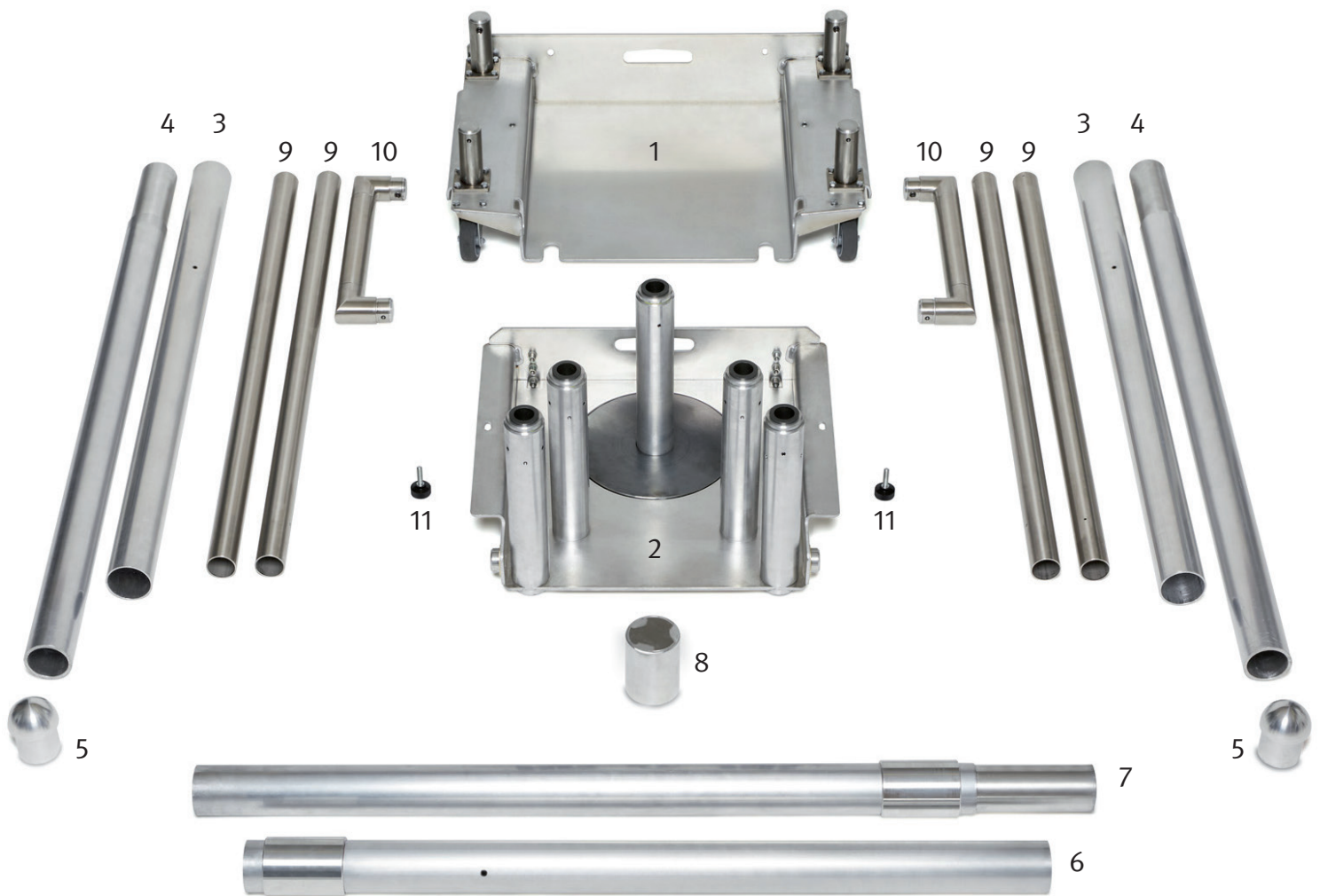
# Die GIGA-Rollen® können Sie über Ihren Malerfachgroßhandel bestellen.

Die Gestaltung sehr großer Wandflächen stellt Planer wie Handwerker vor Herausforderungen: Es gilt, sowohl in Sachen Arbeits- und Materialaufwand ein hohes Pensum zu leisten als auch ein fachlich wie optisch sauber ausgeführtes Ergebnis zu präsentieren. Genau hier setzt die GIGA-Rolle an. Wir ermöglichen es, mit einer raumhohen Rolle umfangreiche Wandflächen nahtlos, schnell und effizient zu tapezieren. Wir bieten Rollenbreiten von 2,65 m, 3,18 m oder 3,20 m. Auch beim Anstrich lässt sich der Aufwand verringern, vor allem beim Glattvlies, denn das Nachspachteln von Nähten entfällt komplett. Zudem sorgen die absolut homogenen Oberflächen für eine reibungslose Abnahme und folglich für äußerst zufriedene Kunden.

## Bestelldetails

GIGA-Rollen®	Vlies-Rauhfaser 32	Vlies-Rauhfaser 32	Vlies-Rauhfaser 52	Vlies-Rauhfaser 52	Variovlies T150 AIRLESS	Variovlies T150 AIRLESS	JuicyWalls
Rollenabmessungen	2,65 x 50 m	3,18 x 50 m	2,65 x 50 m	3,18 x 50 m	2,65 x 50 m	3,20 x 50 m	max. 3,10 x 50 m
Mindestbestellmenge	30 Rollen / 3975 qm	30 Rollen / 4770 qm	30 Rollen / 3975 qm	30 Rollen / 4770 qm	30 Rollen / 3975 qm	30 Rollen / 4800 qm	1 Motiv
Bestellnummer	1003516	1003517	1003479	1003480	1003481	1003482	Individuell
EAN-Nummer	4000599012039	4000599012046	4000599011292	4000599011360	4000599011377	4000599011384	Individuell

# Alle Einzelteile des Abrollgerätes GIGA-Rolle® im Überblick



Bodenplatte (1)

Bodeneinsatz (2)

untere Umlenkstange (3)

obere Umlenkstange (4)

Abschlusskappe Umlenkstange (5)

untere Führungsstange (6)

obere Führungsstange (7)

Abschlusskappe Führungsstange (8)

Griffhalterung (9)

Handgriff (10)

Arretierschraube (11)

# Montageanleitung: Ganz einfach, Schritt für Schritt

1. Räder an der Bodenplatte (1) mit dem Fuß feststellen.



2. Bodeneinsatz (2) in die Führung der Bodenplatte (1) reinheben und nach hinten kippen.



3. Jeweils 2 Griffhalterungen (9) links und rechts auf die seitlichen Halterungen stecken.



4. Jeweils ein Handgriff (10) links und rechts auf die beiden Griffhalterungen (9) montieren.



5. Untere Führungsstange (6) auf das mittlere Rohr des Bodeneinsatzes (2) stecken.



6. Obere Führungsstange (7) auf die untere Führungsstange (6) stecken.



7. Abschlusskappe Führungsstange (8) auf die obere Führungsstange (7) aufstecken.



8. Die Bodenplatte (2) mit der Führungsstange nach vorne kippen.



9. Die GIGA-Rolle auf die Führungsstange (6+7+8) schieben.



10. Den Bodeneinsatz (2) mit der GIGA-Rolle aufrecht stellen.





11. Den Bodeneinsatz (2) mit den beiden Arretierschrauben (11) links und rechts an der Bodenplatte (1) fixieren.



12a. Zu beachten bei Tapezierarbeiten von **rechts nach links**:

Die untere Umlenkstange (3) auf die abgebildete Halterung stecken.

Die obere Umlenkstange (4) auf den unteren Teil aufsetzen. Die Abschlusskappe Umlenkstange (5) auf die obere Umlenkstange (4) montieren.



12b. Zu beachten bei Tapezierarbeiten von **rechts nach links**:

Die untere Umlenkstange (3) auf die abgebildete Halterung stecken.

Die obere Umlenkstange (4) auf den unteren Teil aufsetzen. Die Abschlusskappe Umlenkstange (5) auf die obere Umlenkstange (4) montieren.



13a. Zu beachten bei Tapezierarbeiten von **links nach rechts**:

Die untere Umlenkstange (3) auf die abgebildete Halterung stecken.

Die obere Umlenkstange (4) auf den unteren Teil aufsetzen. Die Abschlusskappe

Umlenkstange (5) auf die obere Umlenkstange (4) montieren.



13b. Zu beachten bei Tapezierarbeiten von **links nach rechts**:

Die untere Umlenkstange (3) auf die abgebildete Halterung stecken.

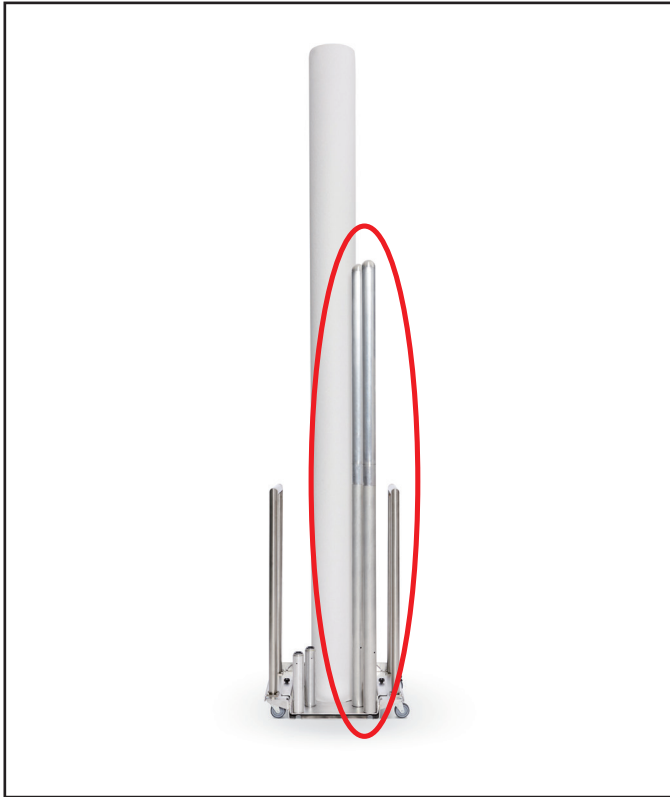
Die obere Umlenkstange (4) auf den unteren Teil aufsetzen. Die Abschlusskappe

Umlenkstange (5) auf die obere Umlenkstange (4) montieren.

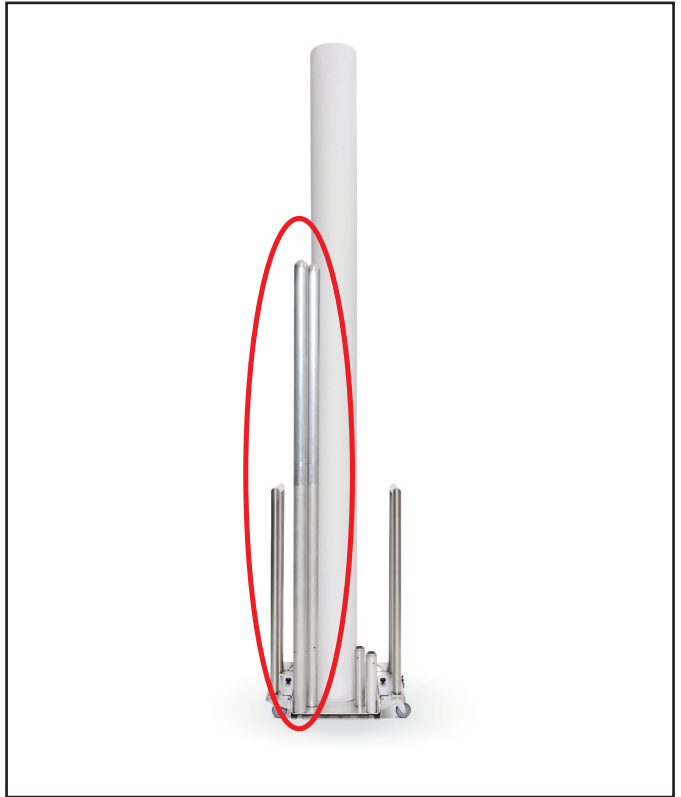


# Fertig ist die Montage des Abrollgerätes GIGA-Rolle®!

Fertig: bei Tapezierung von  
**rechts nach links**



Fertig: bei Tapezierung von  
**links nach rechts**



GIGA-Rolle zwischen die Führungsstangen ziehen.



# TIPP

## Raumwechsel

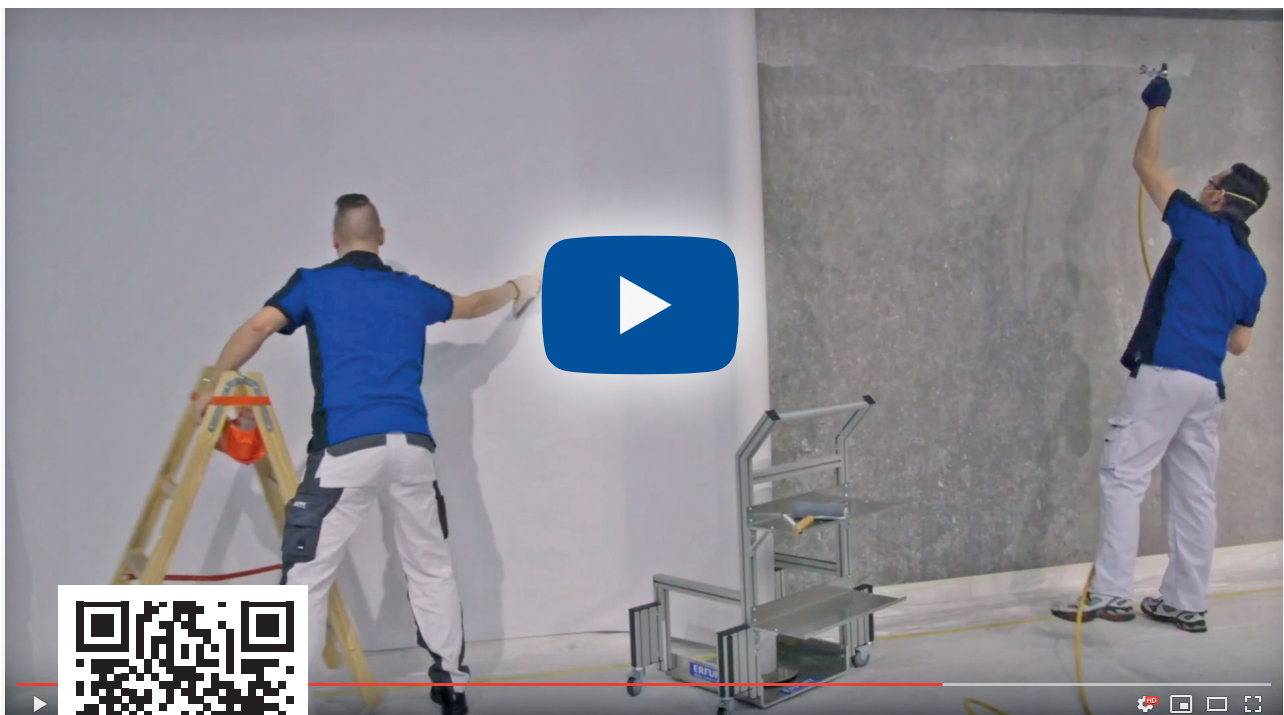
Beide Arretierschrauben (11) von der Bodenplatte (2) lösen, die GIGA-Rolle nach vorne kippen und das Abrollgerät mit der gekippten Rolle in den nächsten Raum transportieren. Die GIGA-Rolle aufrecht stellen und beide Arretierschrauben (11) wieder an der Bodenplatte (2) festschrauben.



## Raumhöhe

Die GIGA-Rollen können entsprechend der Raumhöhe individuell zugesägt werden.

## ANWENDUNGSVIDEO



Mehr Informationen sowie erste Video-Eindrücke von der Arbeit mit dem nahtfreien Tapezieren finden Sie unter [erfurt.com/videos](https://erfurt.com/videos)



## ERFURT-VLIES-RAUHFASER 52

Die Vlies-Rauhfaser eignet sich besonders für die nahtlose Verarbeitung mit der GIGA-Rolle. Für eine schnelle und einfache Verarbeitung hat sie eine besonders hohe Reißfestigkeit bei gleichzeitig sehr geschmeidiger Haptik, eine starke, prägnante Struktur und eine schöne weiße Oberfläche. Zusammen mit dem Kleisterauftrag im Airless-Verfahren wird die stärkste Vlies-Rauhfaser zur schnellsten Vlies-Rauhfaser.

### Ihre Vorteile mit der GIGA-Rolle auf einen Blick:

- Nahtfreies Tapezieren
- Verfügbar in 2,65 m und 3,18 m Breite
- Besonders effizient und wirtschaftlich in der Verarbeitung
- Rissüberbrückend
- Umweltfreundlich und wohngesund
- Frei von PVC und Weichmachern
- Diffusionsoffen und feuchtigkeitsregulierend
- Für Allergiker geeignet
- Mehrfach beschichtbar



## ERFURT-VARIOVLIES T 150 AIRLESS

Die Fasern bei einem Standard-Glattvlies stellen sich unter Verwendung des Airless-Verfahrens häufig auf und sorgen für unerwünschte „Knubbel“ auf der Oberfläche. Genau hier setzt das ERFURT-Variovlies T 150 AIRLESS an. Die speziell entwickelte Oberfläche sorgt dafür, dass in der Regel nur ein Farbauftrag für eine perfekt beschichtete Oberfläche benötigt wird. Kein Zwischenschliff. Kein Nachrollen (aber möglich). Das perfekte Glattvlies für die Verarbeitung als GIGA-Rolle.

### Ihre Vorteile mit der GIGA-Rolle auf einen Blick:

- Nahtfreies Tapezieren
- Verfügbar in 2,65 m und 3,20 m Breite
- Kein Aufstellen der Fasern bei der Airless- Beschichtung
- Gleichmäßig saugend
- Farbbeschichtung ohne Zwischenschliff
- Kein Nachrollen notwendig
- Diffusionsoffen & dimensionsstabil
- Rissüberbrückend
- Umweltfreundlich und wohngesund
- Frei von PVC und Weichmachern
- Mehrfach beschichtbar





# NAHTFREIE FOTOTAPETEN

ERFURT-JuicyWalls auch auf der GIGA-Rolle®

## Ihre Vorteile mit der GIGA-Rolle auf einen Blick:

- Nahtfreies Tapezieren
- Maximal bedruckte Bahnenbreite 3,10 m
- Individuelle Wandgestaltung
- Langlebige Profiqualität
- Für den Privat- und Objektbereich
- ERFURT-JuicyWalls: individuelle Wände nach Maß auf leicht zu verarbeitenden Vliestapeten.

Für die individuelle Wandgestaltung bietet ERFURT-JuicyWalls einzigartige Fototapeten von bester Profi-Qualität auf einem strapazierfähigen Material. Eigene Motive können ebenso realisiert werden wie Bilder aus einer umfangreichen Datenbank – für viele Einsatzgebiete im Privat- wie im Objektbereich. Per Online-Konfigurator spielend leicht auszuwählen und räumlich sowie farblich abzustimmen. Für maximale Individualität.



*Fototapeten sind ideal für Empfangshallen und Büroräume. Sie bringen Logos und Motive mit weniger Zeit- und Kostenaufwand an die Wand.*

**Gerne unterbreiten wir Ihnen ein individuelles Angebot. Bitte wenden Sie sich an unsere Fachabteilung unter Tel.: +49 202 6110 370  
Grenzenlose Motivauswahl finden Sie unter**



**ERFURT**<sup>®</sup>  
WÄNDE ZUM WOHLFÜHLEN

ERFURT & SOHN KG  
Hugo-Erfurt-Str. 1  
42399 Wuppertal  
GERMANY  
info@erfurt.com  
www.erfurt.com